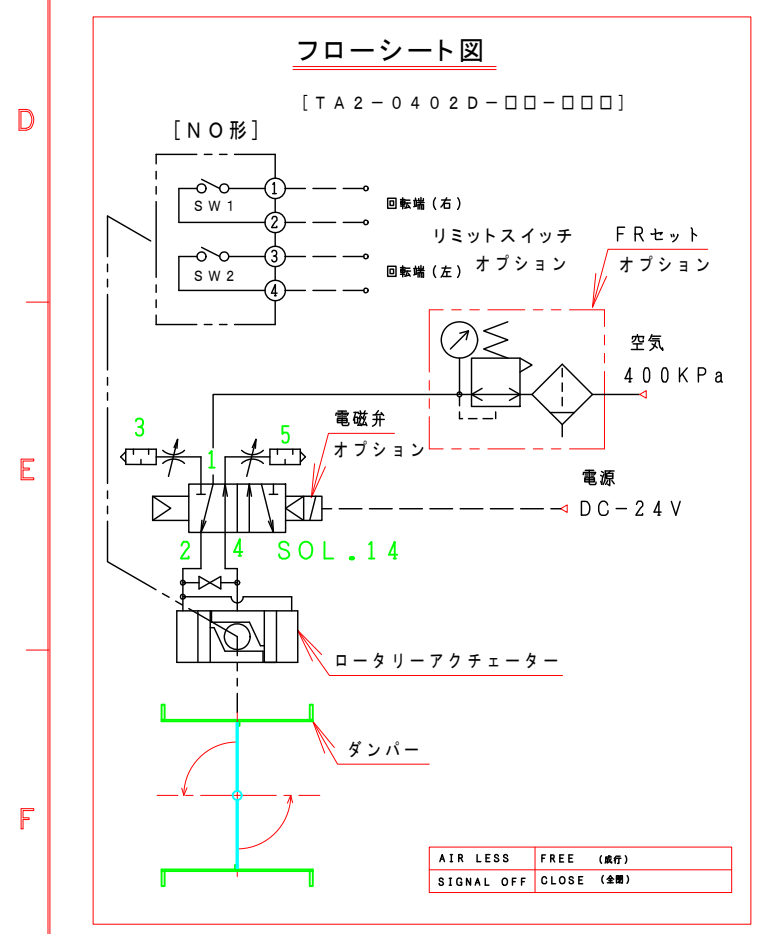


注記
 図中の寸法については現場調査及び機器設計等の進捗にともなって変更することがある。



- 特記**
1. 外径寸法はインチサイズ（鋼管）です。
 2. 仕上げは内外面酸洗いとする。 焼鈍しますので黒く変色致します。
 3. 本図は左回転開放仕様です。
 4. 本図ダンパーの使用範囲は下記の通です。
- 静圧：±2KPa [±200mmAq] 以下 風速：25m/s以下 温度：-10～900℃以下

15	電磁弁		オプション
14	閉閉信号		オプション
13	ロータリーアクチュエーター	1 TA2-0402D	
12	駆動部取付板	1 SS400 4.5t	
11	軸受取付架台	2 SS400 4.5t	
10	耐熱接続板	2 PGX-595 10t	
9	耐熱カップリング	1 C-801515-3H PGX-595	
8	軸受け	2 UFL-20215CU セラミック	
7	スタフingボックス	2 グランドバックン P/#6315CH □5.0x3T	
6	シャフトボス	2 EGS-15CU	
5	フランジ	1組 JIS-5K SUS-304 10t	
4	羽根当て	1 SUS-310S 4t x 10	
3	シャフト	1 SUS-304 φ15 センターレス	
2	可動羽根	1 SUS-310S 5t	
1	ダンパー本体	1 MD-100A SUS-310S 4t	
No.	部品名称	TITLE	数量 QTY 備考(規格・寸法)(DIMENSIONS)

回数 REV. MARK	承認 APPROVED BY	検図 CHECKED BY
年月日 DATE	設計 DESIGNED BY	製図 DRAWN BY
承認 APPROVED BY	単位 UNITS	Takeda 2006.05.10
変更者 REVISED BY	記事 CONTENTS	

承認 APPROVED BY 検図 CHECKED BY
 尺度 SCALE 1:3 設計 DESIGNED BY 製図 DRAWN BY
 単位 UNITS Takeda 2006.05.10

栄進空調株式会社
 EISHIN KUCHO CO., LTD.

名称 TITIF
 耐熱自動・ダンパー
 EUDPAF-100A-UHU
 耐熱 900℃ (SUS)

変更回数 00

図面番号 DRAWING NO.